

# Dialogo sul tempo relativistico (e sui buchi neri)

## seconda giornata\*

E. Fabri

*Istituto di Astronomia dell'Università – Pisa*

————— ○ —————

*Bisogna essere semplici quanto possibile,  
ma non di più.*

A. Einstein

**A:** Eccoci di nuovo insieme per concludere il discorso che avevamo lasciato in sospenso.

**B:** Dove eravamo rimasti?

**A:** Mi sembra che ci fosse da spiegare il redshift gravitazionale. Ma non so proprio come si possa fare a meno, in questo caso, di ricorrere a una diversa marcia dei due orologi...

**B:** Vediamo. Intanto lasciami dire che dei molti esperimenti chiamati di “redshift gravitazionale” quello da te citato, che fa uso di orologi, sarebbe forse più opportuno chiamarlo di “ritardo gravitazionale.” L’esperimento, ripetuto in vari luoghi e in diverse forme, dice che due orologi posti a quote diverse non vanno d’accordo: quello che sta più in basso sembra restare indietro.

**A:** Perché dici “sembra”? Resta indietro veramente!

**B:** Aspetta e vedrai. Chiariamo prima di tutto un punto: non si può parlare di “effetto del campo gravitazionale sugli orologi” per due ragioni. La prima è quella già discussa: in ciò che sappiamo sul funzionamento degli orologi non c’è alcuna spiegazione di tale effetto. La seconda è che nel nostro caso entrambi gli orologi sono in un campo gravitazionale che ha praticamente la stessa intensità...

**A:** Non proprio: quello che sta più in alto sentirà un campo più debole!

**B:** D’accordo, ma allora l’effetto dovrebbe dipendere solo dalla differenza di  $g$  alle due quote: ciò da un lato lo renderebbe molto più piccolo dell’effetto — già trascurabile — che ha il campo sul singolo orologio; dall’altro nella formula dovrebbe entrare non il valore di  $g$ , ma il suo gradiente. Invece, come sai, l’apparente variazione relativa della marcia dei due orologi è  $gh/c^2$ , dove  $h$  è il dislivello (torno alle unità usuali, per maggiore chiarezza).

**A:** Si vede che gli orologi sono sensibili non al campo gravitazionale, ma al potenziale: infatti  $gh$  è proprio la differenza di potenziale gravitazionale.

---

\* *La Fisica nella Scuola* **17** (1984), 133.

**B:** Purtroppo anche questa interpretazione va incontro a un'obiezione: richiede di ammettere un effetto fisico diretto di un potenziale, il che è per lo meno strano in una teoria di campo, e per di più contraddice il principio di equivalenza. Ma per fortuna non ce n'è bisogno.

**A:** Vuoi dire che anche in questo caso è solo questione di geometria e di lunghezze? Ma ora i due orologi sono in quiete!

**B:** Prima di tutto convinciamoci che si tratta proprio di una questione geometrica, anche in questo caso. Come faresti a confrontare i due orologi?

**A:** Mi pare semplice. A un certo istante l'orologio 1 (quello in basso, ad es.) manda un segnale all'orologio 2. Trascorso un certo tempo  $\Delta\tau_1$ , l'orologio 1 manda un secondo segnale, e si osserva il tempo  $\Delta\tau_2$  segnato dall'orologio 2 tra gli arrivi dei due segnali: risulta  $\Delta\tau_2 > \Delta\tau_1$ .

**B:** Ottimamente. Vorrei ora farti notare che nel tuo esperimento ci sono quattro eventi (cioè punti dello spazio-tempo) notevoli: le partenze dei due segnali, diciamo  $A_1$  e  $B_1$ , e gli arrivi  $A_2$  e  $B_2$ . L'esperimento dice che la lunghezza  $A_1B_1$  è minore di  $A_2B_2$  (v. figura 1).

**A:** Suppongo che l'asse  $z$  rappresenti la verticale, anche se lo hai messo orizzontale. Ma dimmi:  $A_1B_1$  e  $A_2B_2$  sono rette?

**B:** Certo: sono le linee orarie di due orologi fermi.

**A:** E le curve  $A_1A_2$  e  $B_1B_2$  che cosa sono?

**B:** Sono le linee orarie dei due segnali. Non ho bisogno di specificare di che segnali si tratta, né di pronunciarmi sulla loro forma, ma è chiaro che sono di uguale lunghezza, se l'esperimento avviene in condizioni costanti. Perciò...

**A:** ... secondo te l'esperimento direbbe che le due spezzate  $A_1B_1B_2$ , e  $A_1A_2B_2$  hanno lunghezze diverse. Ma questo non è possibile, come si vede dalla figura: dunque ...

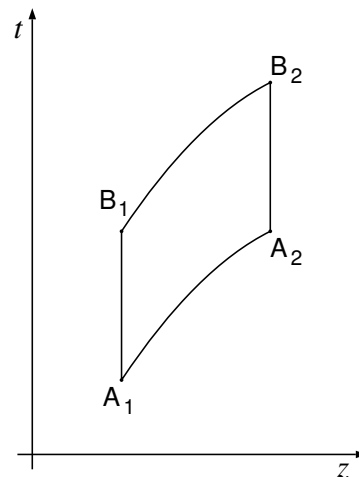


fig. 1

**B:** Piano! Le figure sono sempre pericolose, quando non si tiene ben presente che cosa sottintendono! Tu puoi benissimo disegnare una carta geografica in cui meridiani e paralleli sono rette tra loro perpendicolari, ma sai che quella carta falserà le distanze: i meridiani reali vanno avvicinandosi dall'equatore verso i poli.

**A:** D'accordo: nell'esempio della carta questo succede perché si vuole rappresentare una superficie curva, non sviluppabile, sul piano.

**B:** O in altre parole, perché la geometria sulla sfera non è euclidea: la somma degli angoli di un triangolo sferico è maggiore di un angolo piatto; non vale il teorema di Pitagora, ecc. Ma anche la nostra figura è una rappresentazione sul piano del foglio di una corrispondente figura dello spazio-tempo...

**A:** ... quindi l'assurdo che abbiamo trovato mostrerebbe soltanto che lo spazio-tempo non è euclideo. Ma allora figure come la nostra non si possono fare?

**B:** Si può, a condizione d'interpretarle correttamente. Nel nostro caso occorre specificare che  $t$  rappresenta una "coordinata temporale" che però non è sempre il tempo degli orologi. Supponendo per semplicità  $g$  costante, si trova che per la lunghezza  $\Delta\tau$  di un segmento AB parallelo all'asse  $t$  (fig. 2) vale la formula

$$\Delta\tau = \left(1 + \frac{gz}{c^2}\right)(t_B - t_A)$$

e quindi solo per  $z = 0$  si ha  $\Delta\tau = t_B - t_A$ .

**A:** È possibile giustificare questa formula in modo semplice?

**B:** È possibile, facendo una digressione. In primo luogo, ti ricordo gli esperimenti di redshift gravitazionale propriamente detto; quelli in cui si osserva che una radiazione emessa con una frequenza  $\nu_1$  viene ricevuta più in alto con una frequenza  $\nu_2 < \nu_1$ .

**A:** Mi sembra la stessa cosa; se negli esperimenti precedenti avevamo  $\Delta\tau_2 > \Delta\tau_1$  e precisamente

$$\Delta\tau_2 = \Delta\tau_1 \left(1 + \frac{gh}{c^2}\right), \quad (1)$$

mi aspetto anche  $\nu_2 < \nu_1$ , e anzi

$$\nu_2 = \frac{\nu_1}{1 + gh/c^2}.$$

**B:** Perfettamente. Ora è quest'ultima relazione che si può dimostrare in modo semplice, e seguendo più di una strada. La prima dimostrazione di Einstein è legata all'inerzia dell'energia, ed è uno dei suoi classici "esperimenti ideali." Si può esplorare in diverse varianti, e una è questa.

Due corpi A e B sono inizialmente alla stessa quota. Si solleva B, facendo un lavoro  $M_B gh$ , e s'invia poi un pacchetto di radiazione elettromagnetica da A a B. In questo modo, se  $\varepsilon$  è l'energia perduta da A, la sua massa diminuisce di  $\varepsilon/c^2$ : vogliamo dimostrare che l'energia ricevuta da B è  $\varepsilon' < \varepsilon$ , e più esattamente

$$\varepsilon' = \frac{\varepsilon}{1 + gh/c^2}.$$

**A:** Aspetta: questo credo di ricordarmelo. Se fosse  $\varepsilon' = \varepsilon$ , la massa di B aumenterebbe di  $\varepsilon/c^2$ , e si potrebbe riportarlo accanto ad A ottenendo un lavoro  $(M_B + \varepsilon/c^2)gh$ . Dopo di che B potrebbe restituire ad A l'energia  $\varepsilon$ , e con

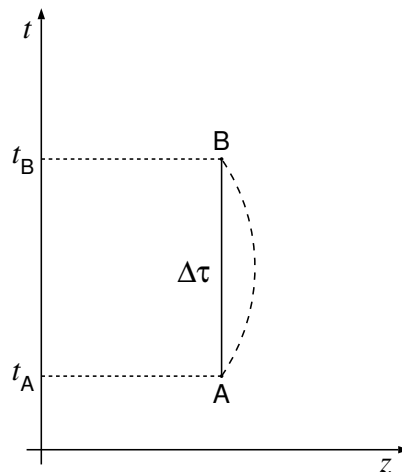


fig. 2

questo tutto sarebbe tornato come prima, ma noi avremmo ottenuto gratis il lavoro  $\varepsilon gh/c^2$ : moto perpetuo di prima specie.

**B:** Benissimo. Invece per far tornare le cose supponiamo  $\varepsilon' < \varepsilon$ . Allora otterremo il lavoro  $\varepsilon' gh/c^2$ , ma B può restituire solo l'energia  $\varepsilon'$ , e perciò resta in debito verso A della differenza  $\varepsilon - \varepsilon'$ , che dobbiamo fornire noi. Il bilancio quadra se  $\varepsilon - \varepsilon' = \varepsilon' gh/c^2$ , cioè se

$$\varepsilon' = \frac{\varepsilon}{1 + gh/c^2}.$$

**A:** A questo punto per ottenere il redshift basta pensare che la radiazione sarà fatta di fotoni, e che il loro numero non cambia durante il percorso da A a B... Ma allora il redshift si spiega anche senza ricorrere alla curvatura dello spazio-tempo!

**B:** Certo, ma ricorda la fig. 1: dato che il redshift esiste, lo spazio-tempo deve essere curvo. Se poi sia più naturale, o convincente, una spiegazione basata sul lavoro della gravità, o una che si appoggia sulla geometria dello spazio-tempo, può sembrare questione di gusti: in effetti è proprio in questo cambiamento di paradigma che sta la rivoluzione di Einstein; ma non dimenticare i grandiosi sviluppi che sono resi possibili solo da questo nuovo punto di vista!

**A:** Vada pure per il paradigma, anche se prima di dichiararmi convinto mi riservo di vedere come andrà a finire il discorso. Per tornare alla formula (1), se capisco bene la coordinata  $t$  è il tempo segnato da un orologio a quota zero. In effetti la cosa non è tanto strana: dopotutto un arco di  $1'$  di longitudine all'equatore ha la lunghezza di un miglio nautico, ma dalle nostre parti è parecchio più corto. La longitudine sarebbe la coordinata  $t$ , la latitudine la  $z$ , e la lunghezza è il  $\Delta\tau$ .

**B:** Hai capito perfettamente. E come vedi, si può benissimo rappresentare uno spazio curvo sul piano, pur di accettare alcune stranezze che ci sono abituali per le carte geografiche.

**A:** Questo mi fa venire in mente una cosa. Si sa che sulla Terra un arco di parallelo non è la via più breve tra due punti alla stessa latitudine: analogamente mi aspetto che il segmento AB non sia la linea più lunga fra A e B nello spazio-tempo. Ho ragione?

**B:** Certamente! La linea di lunghezza massima è una curva che ha la concavità verso il basso, cioè verso le  $z$  negative (tratteggiata nella figura).

**A:** Immagino che questo abbia un significato fisico. Sarà legato al "principio della geodetica," cioè al moto naturale di un corpo in un campo gravitazionale?

**B:** Proprio così, però parlare di questo ci porterebbe fuori tema. L'importante era di arrivare a capire che gli esperimenti di ritardo gravitazionale non provano un rallentamento degli orologi più di quanto non si possa dire che la lunghezza del miglio nautico cambia se una nave va... che so, da Trinidad a Terranova.

**A:** Dovresti però ancora sciogliermi un dubbio. È proprio vero che l'esistenza del ritardo gravitazionale dimostra la curvatura dello spazio-tempo? Dopo tutto anche di una regione di piano si può fare una carta distorta; non potrebbe darsi che in altre coordinate la geometria dello spazio-tempo ritorni normale?

**B:** Osservazione molto giusta: infatti il discorso era ancora incompleto. In realtà, un campo gravitazionale uniforme (in grandezza e direzione) non implica affatto curvatura: ti basti pensare che in un sistema di riferimento in caduta libera il campo sparisce (il riferimento è “senza peso”) e perciò non ci sarà né redshift né ritardo, ecc.

**A:** In sostanza tu stai usando il principio di equivalenza: un riferimento in caduta libera è del tutto equivalente a un riferimento inerziale in assenza di gravità. Fin qui d'accordo. Ma perché il discorso funziona solo se il campo è uniforme?

**B:** Perché altrimenti non è possibile cancellarlo esattamente; rimangono le cosiddette “forze di marea.” E proprio così vanno le cose per il campo prodotto dalla Terra, dal Sole, ecc.

**A:** Vorresti dire qualcosa di più su queste forze di marea?

**B:** A questo punto del discorso ci farebbero soltanto perdere il filo; ma può darsi che dovremo riparlarne più avanti.

**A:** Come vuoi. Però resta un problema; se il campo gravitazionale non è uniforme, non sarà più valida la (1): con che cosa la sostituisci?

**B:** Non posso darti la risposta in generale; per un campo a simmetria sferica posso però scrivere

$$\Delta\tau = \left(1 - \frac{2GM}{c^2 r}\right)^{1/2} (t_B - t_A) \quad (2)$$

dove  $G$  è la costante di gravitazione,  $M$  la massa che genera il campo, ed  $r \dots$

**A:** È chiaro:  $r$  è la distanza dal centro!

**B:** Sì e no:  $r$  è una “coordinata radiale” ma il suo significato è più complicato. È vero che  $4\pi r^2$  è l'area della sfera  $r = \text{cost.}$  e  $2\pi r$  la lunghezza di un cerchio massimo...

**A:** E questo non significa che  $r$  è il raggio?

**B:** Non necessariamente: in uno spazio curvo la lunghezza di una circonferenza non è  $2\pi r$ , e l'area di una sfera non è  $4\pi r^2$ , se  $r$  indica la lunghezza del raggio. Non vorrei soffermarmi troppo su questo fatto, perché il nostro argomento è il tempo, e non lo spazio; certo però è difficile tenerli separati.

**A:** Vedo un altro problema; che succede alla (2) se  $r < 2GM/c^2$ ? È qualcosa di simile all'espressione  $\sqrt{1 - v^2/c^2}$  della relatività ristretta, dalla quale si ricava che  $v$  non può superare  $c$ ? Se è così,  $r$  dovrebbe essere sempre maggiore di  $2GM/c^2$ : che cosa significa questo?

**B:** A dire il vero dovresti chiederti in primo luogo se si tratta veramente di un problema: hai provato a calcolare  $2GM/c^2$  per il caso della Terra, o per quello del Sole?

**A:** (dopo un breve calcolo su un pezzetto di carta) ... Salvo errori, per la Terra trovo circa 9 mm; per il Sole intorno a 3 km; e allora?

**B:** Dal momento che la (2) vale solo *all'esterno* del corpo che produce il campo, cioè dove non c'è massa, direi che il tuo problema non esiste. . .

**A:** Non esiste per il Sole o per la Terra, ma questo non dimostra che non possa avere importanza in altri casi!

**B:** Va bene; del resto devo ammettere che hai toccato un punto centrale del nostro argomento. . .

**A:** Suvvia, che questo ha a che fare con i buchi neri lo sanno anche i bambini!

**B:** Purtroppo. . .

**A:** Perché purtroppo?

**B:** Perché è molto facile mettere in giro idee che fanno impressione, e quella dei buchi neri è un esempio tipico; quanto poi a darne una spiegazione scientifica, e non fatta di parole senza senso, è un altro affare. . .

**A:** Ma adesso ci penserai tu, non è vero?

**B:** Ironia a parte, farò del mio meglio. Ci converrà anzitutto introdurre un simbolo per  $2GM/c^2$ : lo indicherò con  $r_*$  (è noto col nome di “raggio di Schwarzschild”). Dietro al problema che hai sollevato c'è una lunga storia, che si è risolta solo una ventina di anni fa. Una parte della risposta è questa; non è vietato avere  $r < r_*$ , e la difficoltà della radice quadrata nella (2) è solo dovuta a una cattiva scelta delle coordinate.

**A:** Puoi spiegarti meglio?

**B:** Certamente. Facciamo ancora l'esempio delle carte geografiche. Una forma di proiezione usata talora per le regioni polari è quella ortografica, nella quale si proietta la superficie della Terra ortogonalmente sul piano tangente al Polo Nord. È chiaro che una tale proiezione può rappresentare solo l'emisfero settentrionale. . .

**A:** . . . e per di più la zona equatoriale verrebbe assai schiacciata!

**B:** È appunto per questo che la proiezione si usa solo per la zona polare. Ma il punto importante è un altro. Se  $r$  è la distanza di un punto della carta (non della Terra) dal Polo, quale sarà il fattore di scala locale sui meridiani, cioè il rapporto tra un archetto di meridiano sulla Terra e il corrispondente segmento radiale sulla carta?

**A:** Debbo calcolarlo? È un problemino di geometria, ma ora su due piedi. . .

**B:** Non ti preoccupare, ecco il risultato:

$$k \left( 1 - \frac{k^2 r^2}{R^2} \right)^{1/2}$$

dove  $R$  è il raggio della Terra e  $k$  è il fattore di scala della carta. Non ti dice niente?

**A:** Certo: c'è di nuovo la radice quadrata, che sembra vietare gli  $r > R/k$ . Ma questo lo capisco:  $r = R/k$  sarebbe l'Equatore, e al di là la carta non può andare!

**B:** Questo lo capisci perché conosci la forma della Terra e sai come è stata fatta la proiezione. Tuttavia la Terra continua anche sotto l'Equatore. . .

**A:** Ma non si può rappresentare con quella proiezione, cioè con quelle coordinate!

**B:** Proprio così: e lo stesso succede al nostro spazio-tempo, anche se l'analogia è in realtà inesatta, come succede spesso. Comunque ora non ti stupirai se dico che si può cercare un sistema di coordinate migliore. . .

**A:** E si trova?

**B:** Ce ne sono molti, ognuno con i suoi pregi e difetti. Te ne descriverò uno che non richiede troppe formule, ed ha un significato fisico abbastanza immediato. Come al solito, mi occupo solo della coordinata radiale, in modo da avere uno spazio-tempo a due sole dimensioni.

Supponi che un fisico, fermo a grandissima distanza dalla Terra (dove il campo gravitazionale è trascurabile) disponga di molti orologi, tutti sincronizzati tra loro, e li lasci cadere verticalmente, uno dopo l'altro, ad es. a intervalli di un secondo. Al momento di abbandonare un orologio, ci appiccica un'etichetta che porta scritto il tempo d'inizio della caduta; indichiamo questa "etichetta" dell'orologio con  $u$ .

Per definire le coordinate di un evento, si fa così: si guarda l'orologio che passa in quel punto a quell'istante, e si legge la sua etichetta  $u$  e il tempo che segna; detto  $v$  questo tempo, la coppia  $(u, v)$  individua l'evento. . .

**A:** Lasciami vedere se ho capito: la coppia  $(u, v)$  individua l'evento, perché  $u$  identifica il particolare orologio, e  $v$  determina un istante della sua storia. Eventi con lo stesso  $u$  e diversi  $v$  sono distinti, ma lo stesso è vero anche per eventi con diversi  $u$ , perché corrispondono a orologi diversi, e due orologi non s'incontrano mai.

**B:** Benissimo; e ora eccoti una questione sottile: delle due coordinate  $u$  e  $v$ , qual è quella spaziale, e quale quella temporale?

**A:** A prima vista si direbbe che  $u$  sia temporale, per come l'hai definita; ma anche  $v$  è un tempo. Non potrebbero essere tutte e due temporali?

**B:** Non è escluso, ma devi scoprirlo tu!

**A:** Allora cerchiamo di rifarci ai principi. . . Direi che  $v$  è senz'altro temporale, visto che è addirittura il tempo proprio di un orologio etichettato con  $u = \text{cost.}$ ; quindi mi aspetto che  $u$  sia spaziale. . . Però la cosa non mi è affatto evidente.

**B:** Pensa alla situazione degli orologi, "fotografati" tutti con lo stesso  $v$ ; che cosa vedrai?

**A:** Direi che quelli che sono partiti prima, cioè con  $u$  minore, saranno più avanti, ossia più in basso. . . Hai ragione: a parità di  $v$ ,  $u$  individua la posizione radiale; più è grande  $u$ , più è grande  $r$ . E qual è la relazione esatta fra  $u$  ed  $r$ ?

**B:** Un momento: fra poco ci arriviamo. Pensa ora al piano  $(u, v)$ : come sono situati gli eventi di partenza degli orologi?

**A:** Alla partenza abbiamo posto  $u = v$ : dunque questi eventi stanno sulla bisettrice del primo quadrante (fig. 3) . . .

**B:** E quando gli orologi toccano terra?

**A:** Tutti gli orologi impiegano lo stesso tempo a cadere, quindi  $v - u$  sarà lo stesso per tutti, e positivo; una retta parallela alla bisettrice di prima, ma più in alto. . . Ma questo vale non solo all'arrivo, ma a qualunque  $r$ : gli eventi con  $r = \text{cost.}$  hanno anche  $v - u = \text{cost.}$ , cioè stanno su rette a  $45^\circ$ !

**B:** Bravo! Così hai capito che  $r$  è funzione decrescente di  $v - u$ , o se preferisci funzione crescente di  $u - v$ . Non ti scrivo l'espressione di questa funzione, perché non ci servirebbe molto.

**A:** Però questo sistema di coordinate è abbastanza strano: due tempi, di cui in realtà uno rappresenta uno spazio; le linee orarie degli orologi hanno  $u = \text{cost.}$ , cioè sono rette verticali nella tua figura, percorse in senso ascendente (perché  $v$  cresce) e rappresentano un orologio che cade dall'alto verso il basso. . . Ancora non vedo come possa esserci utile una cosa così poco intuitiva. . .

**B:** Un po' di pazienza, per favore! Forse la figura sarebbe sembrata meno strana scambiando gli assi, ma tu sai che in relatività è tradizionale disporre verticale l'asse temporale.

**A:** Va bene, ma almeno una cosa devi spiegarmela. Abbiamo abbandonato il vecchio sistema  $(r, t)$  perché dava delle noie per  $r = r_*$  (raggio di Schwarzschild); e con queste coordinate le cose come vanno? Che genere di carta abbiamo costruito?

**B:** Naturalmente ti risparmio i calcoli, e ti do solo il risultato; la "distanza," cioè l'intervallo di tempo proprio fra due eventi (in termini tecnici, la "metrica"), in queste coordinate è

$$\Delta\tau = \sqrt{\Delta v^2 - \frac{r_*}{r} \Delta u^2} \quad (3)$$

e come vedi per  $r < r_*$  non ci sono problemi.

**A:** In fondo la (3) posso quasi capirla. Se io sto "a cavallo" di un orologio, quelli vicini a parità di  $v$  avranno quasi la stessa velocità, e perciò mi appariranno quasi

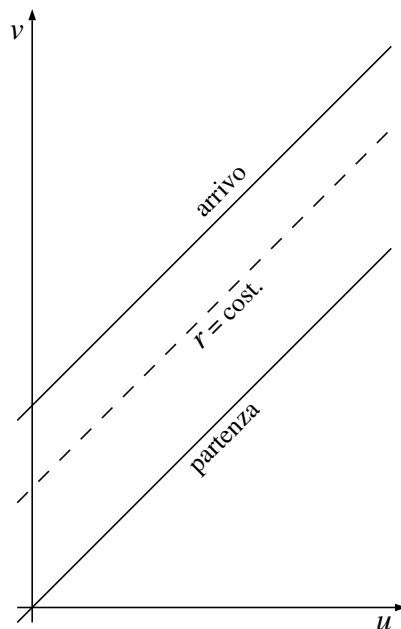


fig. 3



fermi. Inoltre nel mio riferimento — che è in caduta libera — non c'è forza di gravità, e perciò dovrebbero valere le formule della relatività ristretta. Quindi dovresti solo spiegarmi perché c'è il fattore  $r_*/r$  davanti a  $\Delta u^2$ ...

**B:** Quel fattore sta a significare che nel tuo riferimento la lunghezza spaziale non è  $c\Delta u$ , ma  $c\Delta u\sqrt{r_*/r}$ ; però qui i calcoli sarebbero necessari.

**A:** Ma se usassimo le stesse coordinate nella fisica newtoniana, che cosa troveremmo?

**B:** È facile: prova a calcolare la velocità di caduta radiale, in funzione di  $r$ , di un oggetto che parte fermo dall'infinito...

**A:** Posso usare la conservazione dell'energia: avrò

$$\frac{1}{2}mv^2 = \frac{GMm}{r}$$

da cui  $v = \sqrt{2GM/r}$ .

**B:** Esatto, pur di ricordare che questa  $v$  è la velocità, non la coordinata  $v$  di prima. E se due orologi sono partiti con un intervallo  $\Delta u$ , quando il primo arriva a distanza  $r$  dal centro, l'altro a che distanza da lui sarà?

**A:** Chiaramente a una distanza

$$\Delta r = v \Delta u = \sqrt{\frac{2GM}{r}} \Delta u = c \sqrt{\frac{r_*}{r}} \Delta u \dots$$

Ma allora è questa la spiegazione del fattore  $r_*/r$  nella (3)!

**B:** Vorrei moderare il tuo entusiasmo: il calcolo che hai fatto non è relativistico, e perciò non dimostra la (3); certo però è molto piacevole che si ottenga esattamente lo stesso risultato.

**A:** Ma questa coincidenza non potrebbe avere un significato più profondo?

**B:** Francamente non saprei risponderti; ma senza dubbio una coincidenza dà sempre da pensare.

**A:** Allora torniamo al problema di  $r < r_*$ ; come si fa a sapere se possono esistere oggetti in cui questa regione ha significato, ossia in cui tutta la massa è raccolta in una sfera più piccola del raggio di Schwarzschild?

**B:** Purtroppo questo è un problema che ci porterebbe assai lontano: capire se possano esistere oggetti “più piccoli” del raggio di Schwarzschild richiede una discussione dei vari tipi di equilibrio che si possono avere in una stella. Dobbiamo perciò limitarci al risultato: nell'evoluzione di una stella di massa abbastanza grande si raggiunge un punto in cui la gravità non può essere più equilibrata, anche con ulteriori compressioni; e perciò il nucleo della stella “collassa.” Dato che un modello realistico di tale collasso è al di fuori della nostra portata, accontentiamoci di uno dichiaratamente non realistico, ma comprensibile; la cosiddetta “stella di polvere.”

**A:** Di che si tratta?

**B:** Immagina una stella (che in effetti non sarebbe una stella, ma ho già detto che questo modello non aspira ad essere realistico) costituita di materia non soggetta ad altre interazioni se non la gravità: questa materia cadrebbe verso il centro come i nostri orologi, riempiendo tutto lo spazio fino a un certo  $u$  massimo, che nessuno ci impedisce di prendere uguale a zero. Avremmo quindi la fig. 4, dove solo il semipiano  $u > 0$  c'interessa, perché il resto è occupato dalla stella. Ho segnato le due rette  $r = 0$  e  $r = r_*$ , perché come vedrai fra poco sono importanti per il discorso.

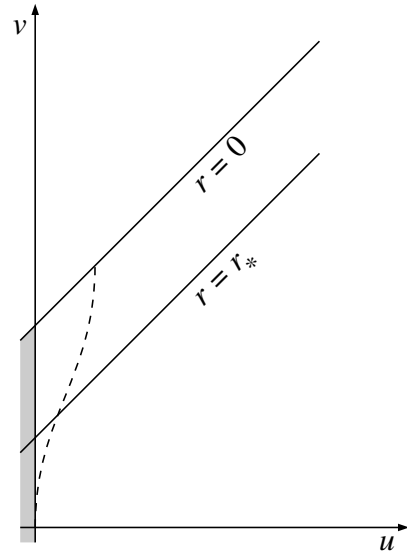


fig. 4

**A:** Vada per questa stella che non è una stella e che del resto non esiste; ma per una stella vera le cose andrebbero in maniera almeno qualitativamente simile oppure del tutto diversa?

**B:** La sola differenza, per i nostri scopi, è che in una stella vera il collasso è contrastato dalla pressione interna, e perciò non si svolge con  $u$  costante: la superficie cade più lentamente, cioè secondo una curva del genere di quella tratteggiata. Ma si tratta di una differenza inessenziale. Le cose potrebbero essere piuttosto diverse se la stella avesse un momento angolare o una carica elettrica (o entrambi); però una tale generalizzazione ci complicherebbe troppo la vita...

**A:** Accontentiamoci allora della stella di polvere. Anche se un siffatto oggetto non potrebbe emettere luce, puoi dirmi quali sarebbero le linee orarie della luce, se ci fosse?

**B:** Non è difficile. Poiché il punto di partenza della relatività è che la velocità della luce è sempre uguale a 1 (nelle adatte unità) ...

**A:** Questo è vero in relatività ristretta; ma ora che abbiamo la gravitazione...

**B:** In realtà qui siamo in presenza di un postulato di applicazione generale. Naturalmente per convincerci che il postulato è giustificato dovremmo discutere parecchie altre cose...

**A:** ... come la deflessione gravitazionale della luce, i ritardi degli echi radar dai pianeti...

**B:** Precisamente. Dato però che questo ci porterebbe troppo lontano, dobbiamo accontentarci del postulato.

**A:** Se non è possibile fare diversamente, avanti col postulato.

**B:** Dire che la velocità della luce è 1 equivale a dire che lungo un raggio di luce si ha sempre  $\Delta\tau = 0$ . Allora dalla (3) segue

$$\left| \frac{\Delta v}{\Delta u} \right| = \sqrt{\frac{r_*}{r}},$$

il che mostra che le pendenze delle linee orarie della luce nel piano  $(u, v)$  aumentano quando  $r$  diminuisce. Si hanno tre casi possibili:

a) Luce che “cade” verso il centro ( $\Delta u < 0$ ). Allora  $r$  diminuisce, la pendenza aumenta, la luce attraversa necessariamente il raggio di Schwarzschild e prosegue fino a  $r = 0$ .

b) Luce che “risale,” partendo da  $r > r_*$ . Allora  $\Delta v/\Delta u < 1$ , e perciò  $r$  aumenta, col che la pendenza diminuisce ancora:  $r$  continua a crescere, e la luce si allontana indefinitamente.

c) Luce che parte da  $r < r_*$ , con  $\Delta u > 0$ . Allora  $\Delta v/\Delta u > 1$ ,  $r$  diminuisce, la pendenza aumenta ancora, e la luce cade in  $r = 0$ .

Il tutto è riassunto in fig. 5.

**A:** Direi che a me interessano i casi b) e c). Se capisco bene, la luce emessa dalla stella dopo che la sua superficie ha raggiunto il raggio di Schwarzschild non può allontanarsi, anzi ricade, seppure un po’ più tardi. E se invece che di luce si trattasse, che so, di elettroni?

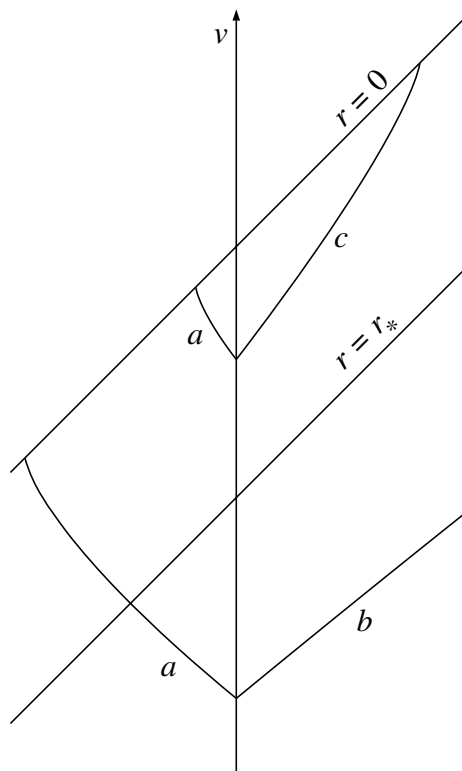


fig. 5

**B:** Per qualunque oggetto di massa non nulla, la velocità sarà minore di quella della luce, il che è come dire che il rapporto  $|\Delta v/\Delta u|$ , cioè la pendenza, sarà maggiore. Perciò sfuggire al collasso gli sarà ancora più difficile. È per questo che la superficie  $r = r_*$  ha avuto il nome di “orizzonte degli eventi.”

**A:** S’incomincia finalmente a vedere il buco nero (scusa il gioco di parole). Dunque un osservatore che fosse fermo a un certo  $r = R$  — ad es. in un’astronave coi motori accesi per compensare la gravità — non vedrebbe più arrivarci luce dalla stella dopo che questa è caduta sotto l’orizzonte degli eventi. . .

**B:** Non solo, ma per lui la stella impiegherebbe un tempo infinito per arrivarci!

**A:** Come è possibile questo?

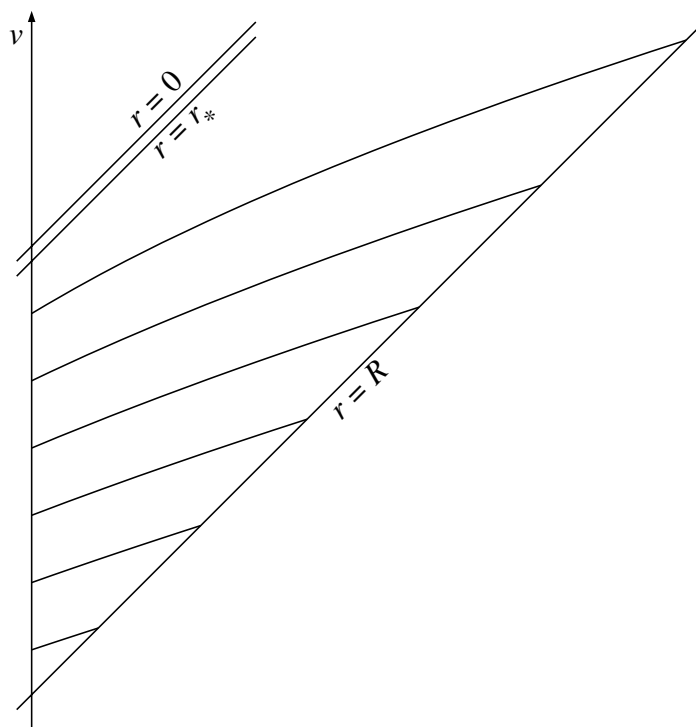


fig. 6

**B:** Guarda la fig. 6, dove ho disegnato le linee orarie della luce emessa dalla stella a intervalli regolari. Anche senza calcoli, si vede che l'astronave in  $r = R$  la riceve a intervalli sempre più lunghi, che vanno a  $\infty$  quando la sorgente si avvicina a  $r_*$ . Per la stessa ragione, anche l'intensità della luce ricevuta decresce e si dimostra che decresce esponenzialmente; per cui la stella appare "spegnersi" con una costante di tempo finita...

**A:** Anche se finita, questa costante di tempo sarà però bella lunga...

**B:** Neanche per sogno: prova a costruire un tempo usando la massa di una stella e le costanti universali che entrano in questa teoria, cioè  $c$  e  $G$ .

**A:** (scarabocchia qualcosa sul solito foglio) ... Mi viene  $GM/c^3$ , che è del resto  $r_*/c$  (a parte un fattore 2)...

**B:** Esatto. E per una massa dell'ordine di quella del Sole?

**A:** ... debbo aver sbagliato qualcosa ... ho trovato  $5 \cdot 10^{-6}$  s!

**B:** È proprio così: il calcolo esatto darebbe un fattore  $3\sqrt{3}$ , e comunque la stella si spegne in poche decine di microsecondi.

**A:** Torniamo un passo indietro; dunque l'osservatore in  $r = R$  vede che la stella impiega un tempo infinito per arrivare all'orizzonte degli eventi; e un osservatore che cade con la stella?

**B:** La risposta è già nella definizione delle coordinate: ricorda che  $v$  è il tempo segnato da un orologio che cade...

**A:** D'accordo, però tu non mi hai dato la relazione fra  $v$  ed  $r$ !

**B:** Rimedio subito. Il tempo (proprio) di caduta da un certo  $r$  fino a  $r = 0$  è

$$\frac{2r_*}{3c} \sqrt{\frac{r_*}{r}}$$

che — guarda caso — è di nuovo la stessa espressione che otterresti dal calcolo newtoniano!

**A:** Dunque se ragioniamo ancora sulla massa del Sole, per  $r = r_*$  troveremo circa  $7 \mu\text{s}$ , e anche per  $r = 10 r_*$ , soltanto  $200 \mu\text{s}$ ; sempre tempi brevissimi!

**B:** Sono gli scherzi del tempo relativistico. Ma ora vorrei farti notare un'altra cosa. Guarda la fig. 7, dove ho riportato le linee orarie della luce, di cui abbiamo già parlato, e ho aggiunto tratteggiate le rette  $r = \text{cost.}$  Noterai una differenza: mentre quella con  $r > r_*$  ha pendenza maggiore delle curve della luce, quella con  $r < r_*$  ha pendenza minore. Questo ti fa pensare niente?

**A:** A prima vista, non mi hai detto nulla di nuovo... Una retta con pendenza maggiore delle curve della luce è una linea di tipo temporale, cioè può essere la linea oraria di un corpo; e questo mi torna, perché ad es. l'astronave ferma di cui abbiamo parlato prima ne era proprio un esempio... Ma allora la retta  $r = \text{cost.} < r_*$  non può essere la linea oraria di un corpo, cioè nessun oggetto può avere  $r$  costante dentro il raggio di Schwarzschild! Che significa questo?

**B:** Veramente vorrei saperlo da te! Ti do un suggerimento: se  $r = \text{cost.}$  è una linea di tipo temporale, ne segue — come è giusto — che potresti usare  $r$  in luogo di  $u$ , come coordinata spaziale...

**A:** E perciò se  $r = \text{cost.}$  è invece una linea spaziale, ne segue che  $r$  è una coordinata temporale, come  $v$ ... Ma questo è assurdo!

**B:** Perché? Tieni presente che succede solo per  $r < r_*$ ...

**A:** Va bene, ma o la  $r$  è sempre spaziale, o è sempre temporale...

**B:** Non è affatto necessario; è giusto che tu pretenda una  $r$  spaziale per la parte di spazio-tempo che ci è familiare; ma per il resto, bisogna essere preparati a tutto!

**A:** Ma  $2\pi r$  non è la lunghezza di una circonferenza? Come può essere temporale?

**B:** Non fare confusione; non è la lunghezza della circonferenza ad essere temporale

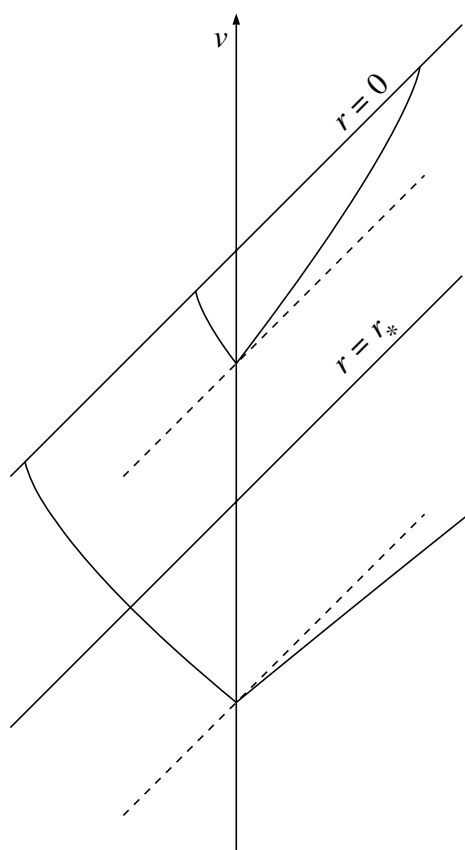


fig. 7

(questa sarebbe una contraddizione); lo è soltanto la  $r$ . Ammetto che suoni strano, ma vuole soltanto dire che la geometria dello spazio-tempo *nella regione*  $r < r_*$  non è statica: lo stesso spazio (tridimensionale) e non soltanto la stella, collassa su se stesso... Ad ogni modo, se fai fatica a digerire queste stranezze, consolati pensando che dalla nascita della geometria di Schwarzschild ci sono voluti quarant'anni perché i più grandi teorici riuscissero a districarsi, e non tutto è stato ancora chiarito.

**A:** Meno male! E dove va a finire questo “spazio che collassa”?

**B:** Finisce in  $r = 0$ , cioè in un punto; ma non dimenticare che per  $r > r_*$  lo spazio-tempo è statico, e non risente affatto del collasso.

**A:** Questo mi tranquillizza un po'... Ma significa che intorno a un buco nero, pur di tenersi a distanza di sicurezza, cioè fuori dall'orizzonte degli eventi, si potrebbe viaggiare come intorno al Sole?

**B:** Certo, e potrebbero esserci dei pianeti, ecc. Del resto gli oggetti che oggi si considerano possibili buchi neri fanno parte di sistemi binari: a “distanza di sicurezza,” come dici tu, un buco nero si comporta come una stella ordinaria, sia quanto al suo campo gravitazionale, sia quanto al suo moto nel campo di altri oggetti.

**A:** Torniamo per favore a questa misteriosa regione interna ( $r < r_*$ ). Se ho capito bene, un esploratore disposto a sacrificarsi potrebbe studiarla, a patto di rinunciare a uscirne...

**B:** A parte il fatto che non solo non potrebbe uscire, ma nemmeno potrebbe far sapere a nessuno quello che ha visto, c'è da vedere se potrebbe entrarci tutto intero.

**A:** Che cosa intendi dire?

**B:** Dico che dovrebbe fare i conti, lui e la sua astronave, con le forze di marea.

**A:** Ecco di nuovo queste forze di marea... Ma un oggetto in caduta libera non è senza peso? Da dove vengono queste forze?

**B:** Presto detto. Se ti tuffi a testa in giù da una piattaforma, tutto il tuo corpo cade con la stessa accelerazione...

**A:** Si capisce: l'accelerazione di gravità è la stessa per tutti i corpi, e anche per le diverse parti di uno stesso corpo!

**B:** Piano! La tua testa è più vicina dei piedi al centro della Terra, e perciò dovrebbe cadere con un'accelerazione un po' maggiore...

**A:** Ma è una differenza insignificante!

**B:** D'accordo, ma lasciami proseguire... Per insignificante che sia, la differenza c'è. Se invece tu cadi tutto insieme, è perché ci sono forze interne al tuo corpo (coesione) che compensano la differenza di gravità.

**A:** E quanto sono grandi queste forze?

**B:** Vediamo: se  $h$  è la tua altezza, la differenza di accelerazione di gravità fra testa e piedi è  $2gh/r$ , dove  $r$  è il raggio della Terra. Ricordando che  $g = GM/r^2$ , e che  $r_* = 2GM/c^2$ , posso anche scriverla  $c^2 r_* h/r^3$ , forma che ci tornerà utile fra poco. A conti fatti risulta circa  $3 \cdot 10^{-6} \text{ m/s}^2$ , e considerata la massa su cui agisce (metà di quella del tuo corpo) ne risulta una forza di  $\sim 10^{-4} \text{ N}$ .

**A:** Me la sarei aspettata anche più piccola, ma rimane insignificante, come prevedevo.

**B:** D'accordo: ma pensa ora a un buco nero, e metti  $r = r_* = 3 \text{ km}$ . Che cosa trovi?

**A:** ... È possibile che sia  $10^{10} \text{ m/s}^2$ ? Darebbe una forza di  $3 \cdot 10^{11} \text{ N}$ , molti ordini di grandezza maggiore del mio peso sulla Terra. Non credo che ossa e muscoli potrebbero resistere a una tale forza...

**B:** ... e lo stesso capiterebbe all'astronave: andrebbe in briciole molto prima di arrivare così vicino.

**A:** Ho capito. Ma perché hai parlato di "forze di marea"?

**B:** Perché è esattamente la stessa cosa. La Terra "cade" nel campo gravitazionale della Luna; ma non è un corpo rigido, e l'acqua si solleva dalle due parti per effetto della differenza di accelerazione di gravità rispetto a quella al centro della Terra.

**A:** Siamo ormai sul punto di concludere; ma vorrei che tu mi spiegassi ancora una cosa. Ho letto da qualche parte che i buchi neri non sono proprio "neri," ovvero che possono "evaporare"; di che si tratta?

**B:** Te ne parlo volentieri, ma non potrò farlo in due parole. Va detto prima di tutto che si tratta di un effetto quantistico, che perciò esce in certo senso dalla relatività generale, che è una teoria classica. Cerchiamo di ragionare per analogia: hai presente l'effetto tunnel?

**A:** Vagamente, ma forse è meglio se me lo richiami.

**B:** L'esempio canonico è quello del decadimento  $\alpha$  dei nuclei. Il fatto che il decadimento avviene, dimostra che esso è energeticamente consentito; eppure si tratta di un fenomeno molto raro...

**A:** Infatti in molti casi le vite medie sono lunghissime...

**B:** Appunto. Come si conciliano le due cose? Il fatto è che tra l'interno e l'esterno del nucleo la particella  $\alpha$ , che ha carica positiva, vede una "barriera di potenziale," di natura elettrostatica. Secondo la fisica classica tale barriera sarebbe insormontabile, e perciò il decadimento non potrebbe aver luogo...

**A:** Capisco: nell'attraversare la barriera la particella si troverebbe ad avere energia potenziale maggiore della sua energia iniziale, cioè dovrebbe avere energia cinetica negativa, ossia velocità immaginaria. Forse la via d'uscita è che nell'attraversamento della barriera non si conservi l'energia: grazie al principio d'indeterminazione, per un breve tempo ciò è possibile...

**B:** Temevo che avresti tirato in ballo il principio d'indeterminazione!

**A:** Anche su questo hai qualcosa da ridire?

**B:** Potrei ripetere pari pari il discorso della patente, che hai sentito in un altro dialogo; ma poi la spiegazione ci porterebbe ancora una volta troppo lontano... Il fatto è che il principio d'indeterminazione può essere usato a proposito, ma anche a sproposito; quando è usato bene, si arriva allo stesso risultato per altra via, ricordando le proprietà ondulatorie delle particelle. Quanto all'energia, è molto meglio lasciarla conservare...

**A:** E allora come si fa?

**B:** Tu hai osservato che nella barriera la particella  $\alpha$  avrà velocità (e quindi anche impulso) immaginaria. Ma l'impulso è legato alla lunghezza d'onda dalla relazione di de Broglie, e perciò se ne conclude che l'onda dentro la barriera potrà esistere, ma avrà lunghezza d'onda immaginaria.

**A:** E questo che vuol dire?

**B:** Vuol dire un andamento esponenziale, anziché sinusoidale; quindi l'onda in uscita dalla barriera avrà un'ampiezza molto minore che dentro il nucleo...

**A:** Credo di capire: piccola ampiezza implica piccola probabilità: ecco perché il decadimento è raro...

**B:** Naturalmente: tutto il discorso può essere reso quantitativo, e così si spiegano le lunghe vite medie.

**A:** E adesso che abbiamo ripassato l'effetto tunnel, come lo applicheremo ai buchi neri?

**B:** Detto a parole è abbastanza semplice. Pensa a una particella che si trovi dentro l'orizzonte degli eventi: abbiamo visto che non può uscire, perché la sua linea oraria ha una pendenza  $> 1$ , mentre le rette  $r = \text{cost.}$  hanno pendenza 1 (riguarda la fig. 5). Dunque per uscire la nostra particella dovrebbe seguire una linea con pendenza  $< 1$ ...

**A:** ... ma questo è impossibile, perché implicherebbe una velocità maggiore di  $c$ , quindi impulso immaginario... Perbacco! È proprio come la particella  $\alpha$  nella barriera!

**B:** Infatti. Come vedi, l'emissione è possibile, anche se difficile. E così si capisce che un buco nero possa perdere energia, e quindi massa. Per arrivare alla potenza emessa, ragioniamo così. La lunghezza d'onda tipica delle particelle emesse sarà  $r_*$  (è l'unica lunghezza significativa del problema) e perciò il loro impulso  $h/r_*$ , la loro energia  $hc/r_*$ ...

**A:** Stai supponendo che si tratti di fotoni?

**B:** Sì, perché l'emissione è molto più facile per i fotoni.

**A:** Ma il ragionamento di prima, dell'impulso immaginario, vale anche per i fotoni?

**B:** In realtà no: occorrerebbe prendere un'altra strada; ma ti prego di credere, sulla mia parola, che il risultato è giusto ugualmente.



**A:** Non è la prima volta che debbo crederti sulla parola... Ma andiamo avanti.

**B:** Per arrivare a una potenza, ora che ho un'energia, debbo trovare un tempo...

**A:** Proporrei  $r_*/c$  e così si ottiene  $W = h^2 c^2 / r_*^2$  ...

**B:** Benissimo: e di qui

$$\frac{dM}{dt} = -\frac{h}{r_*^2} = -\frac{hc^4}{G^2 M^2}.$$

Questa equazione differenziale s'integra subito, e fornisce la vita del buco nero.

**A:** (calcola rapidamente) ... Trascurando i fattori numerici, che del resto hai trascurato anche tu, mi viene  $T = G^2 M^3 / hc^4$ . Per un buco nero con la massa del Sole, risulterebbe  $T \simeq 10^{70}$  s ...

**B:** E per uno che abbia la massa di una galassia, più o meno  $10^{100}$  anni. Come vedi, una verifica sperimentale è ben difficile; e anche se al centro della nostra Galassia c'è un buco nero, come si comincia a credere, non c'è da preoccuparsi!

**A:** Ormai siamo proprio alla fine, e certo le mie idee sul tempo sono molto diverse di quelle che erano all'inizio. Però questo mi pone alcuni problemi. Per cominciare: da un punto di vista pratico, che cosa occorre cambiare nel nostro uso del tempo?

**B:** Nella vita di tutti i giorni, evidentemente niente. Tuttavia nella pratica scientifica le conseguenze ci sono già; ad es. la definizione del Tempo Atomico Internazionale richiede che l'orologio sia al livello del mare, per tener conto del redshift gravitazionale; il confronto fra gli orologi campione nei diversi laboratori non può trascurare gli effetti relativistici; per non parlare poi di applicazioni più specialistiche, come la VLBI (interferometria radioastronomica a lunghissima base) dove pure ci sono delicati problemi di sincronizzazione. Indubbiamente molti scienziati debbono imparare a "pensare relativistico," che non è la stessa cosa di "sapere la relatività," ma ben più difficile.

**A:** E questo mi porta al secondo problema. Come si fa a "pensare relativistico" quando occorre, e a "pensare newtoniano" quando è sufficiente? O si dovrebbe abbandonare del tutto il punto di vista newtoniano?

**B:** Non credo che questo sia possibile, perché le nostre strutture mentali sono troppo condizionate, per l'eredità culturale e per le dirette esperienze fatte fin da piccoli, alla visione assoluta dello spazio e del tempo; visione che è poi continuamente rinforzata dalla sua utilità pratica. Da un punto di vista epistemologico, è questo il problema che in un'altra occasione il nostro autore ha chiamato della "coesistenza dei paradigmi": si presenta anche per la fisica classica rispetto alla meccanica quantistica, e forse in altri casi. È un problema particolarmente grave nell'insegnamento. Se si debbono trasmettere soltanto regole belle e fatte, d'immediata applicazione pratica, la cosa è meno seria: di volta in volta si userà il paradigma che torna comodo, senza discuterne le ragioni. Ma se si vuole formare una cultura scientifica occorre un'elasticità molto maggiore, anche al costo di perdere in sicurezza nelle applicazioni concrete...

**A:** E se poi si vogliono salvare entrambe le esigenze, come sembra ci proponga la riforma della nostra scuola secondaria, parrebbe quasi che non ci sia soluzione. . .

**B:** . . . o quanto meno nessuno si è ancora seriamente proposto di trovarla.

**A:** Speriamo bene. . . Per cambiare discorso, mi accorgo che anche questa volta, partendo dal tempo, abbiamo toccato molti argomenti che non mi sarei aspettati. Eppure ce ne sono tanti che sono rimasti fuori. . .

**B:** Per esempio?

**A:** La curvatura dello spazio, con le sue conseguenze, l'abbiamo appena sfiorata; ci sono tanti esperimenti recenti che avrei voluto sentire discussi dal tuo punto di vista, così ortodosso eppure così non tradizionale nello stesso tempo; e poi c'è il tempo nel passato e nel futuro, ossia la cosmologia. . .

**B:** Quanto al mio essere ortodosso e non tradizionale, il merito — se di merito si tratta — non è mio. Ho solo cercato di spiegarti una concezione della relatività che a mio giudizio è quella del futuro; meno ingombra di relitti storici e di falsi problemi. Ma non è farina del mio sacco, e neppure del nostro autore, che sta solo facendo lo sforzo di divulgarla — divulgarla presso persone del tuo livello, s'intende. . .

**A:** Non ho capito come debbo prendere quest'ultima battuta. Ma in ogni modo, non potremmo rivederci ancora, per continuare sugli altri argomenti?

**B:** Mio caro, non dimenticare che noi siamo semplici personaggi di un dialogo: così semplici, anzi miseri, da non avere neppure un nome. Noi esistiamo solo perché il nostro autore ha creduto, attraverso la nostra dialettica, di poter presentare meglio un certo contrasto di opinioni, e di poter tenere desta l'attenzione dei suoi 25 lettori (o forse meno). Ma se insistessimo a voler imporre la nostra presenza, io temo — e soprattutto lo teme l'autore — che come lettori ci ritroveremmo noi due soli. . .

**A:** Non capisco; se siamo personaggi immaginari, come possiamo essere anche lettori di questo dialogo? Non hai fatto un po' di confusione?

**B:** E tu finora non hai letto le formule e guardato le figure su queste pagine? Ma sta tranquillo: ho solo tentato una penosa imitazione di un gioco che ha illustri esempi letterari. Nel "mondo di carta" questo gioco è lecito e anche utile; l'importante è non perderne di vista i confini. Il mondo del nostro dialogo è un altro: è l'Universo. . .

**A:** Fermati: codesto discorso è stato già scritto 360 anni fa. Adesso è proprio ora di lasciarci, e speriamo che i nostri lettori siano rimasti 25. . .

**B:** Purtroppo questo a noi non è dato di saperlo.

\* \* \*

*Nota aggiunta nel 2006:*

Anche in questa seconda giornata ho preferito non fare nessun cambiamento, e aggiungere alcune note.

1. Le coordinate  $(u, v)$  di cui si parla diffusamente sono conosciute in letteratura come “coordinate di Lemaître.”
2. Il calcolo della vita finita di un buco nero, causata dalla radiazione di Hawking, è stato condotto con un argomento dimensionale, ed è pertanto corretto a meno di un fattore numerico. Ci si aspetta di solito che tale fattore non sia troppo diverso dall’unità, ma questo è un caso sfortunato: il fattore fornito dalla teoria è  $10240 \pi^2 \simeq 10^5$ . Pertanto le durate calcolate negli esempi vanno aumentate per 5 ordini di grandezza!
3. A un certo punto si dice che si comincia a credere al centro della nostra Galassia ci sia un buco nero. Oggi le prove — anche se indirette — sono diventate molto più stringenti, e quell’ipotesi è ormai accettata da tutti.
4. A distanza di tempo non sono più in grado di ricordare a che cosa si riferisse l’accenno alla riforma della s.s.s., tanti sono stati in questi anni i progetti annunciati e poi abortiti. . .